

Schnellstart Anleitung CCT3A-2215-IN

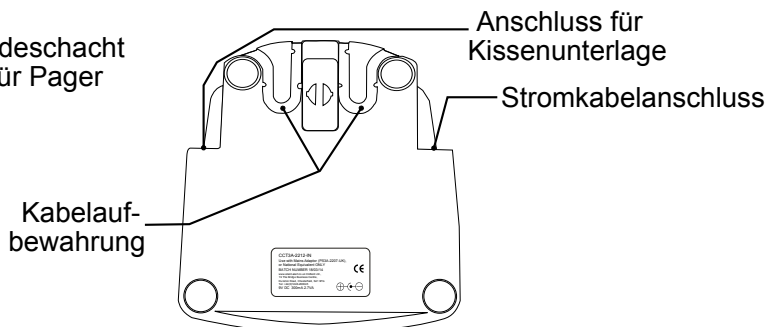
Care Call Pager Ladegerät



Haben Sie Fragen? Rufen Sie uns an +353 (0)1 247 9007



Ladeschacht für Pager

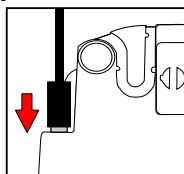


Anschluss für Kissenunterlage

Stromkabelanschluss

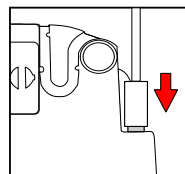
Kabelaufbewahrung

1.



Stecken Sie das Stromkabel in das Gerät und den Stecker in die Steckdose ein.

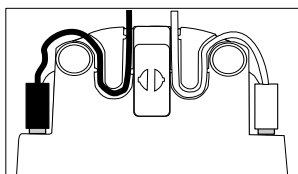
2.



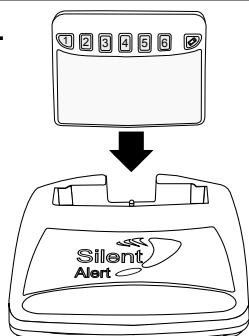
Nun muss die vibrierende Kissenunterlage angebracht werden, wenn sie verwendet wird.

3.

Nutzen Sie die Kabelaufbewahrung auf der Unterseite um das Kabel sicher anzubringen.



4.

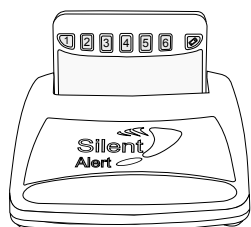


Stellen Sie den Pager in die Ladestation. Die Batterie Taste am Pager leuchtet kurz grün auf um zu signalisieren, dass der Pager korrekt eingesetzt wurde. Wenn eine Kissenunterlage verwendet wird, vibriert diese nun 3mal, wenn der Pager eingesetzt wird.

Wir empfehlen dass der Pager volle 24 Stunden geladen wird, bevor unsere Geräte in Betrieb genommen werden. Im Notfall reichen auch einige Stunden im Ladegerät aus, um für eine kurze Dauer zu funktionieren, aber es wird nicht empfohlen.

Fehlermeldung

1.



Falls jedoch die Anzeige alle paar Sekunden orange aufleuchtet, bedeutet dies, dass kein Strom vorhanden ist.

2.

Überprüfen Sie ob der Stromstecker fest in das Ladegerät eingesteckt ist.

Entfernen Sie den Pager, warten Sie ein paar Sekunden und stellen Sie den Pager dann wieder ein. Die Batterieanzeige sollte nun grün leuchten.

Tauchen Sie das Ladegerät nicht in Wasser oder andere Flüssigkeiten. Setzen Sie die Geräte keiner übermäßigen Erschütterung aus. Das Ladegerät sollte auf einer glatten, harten Oberfläche platziert werden, entfernt von anderen Objekten stehen um für ausreichend Belüftung zu sorgen. Decken Sie das Gerät nicht ab und stellen Sie es nicht auf eine weiche Oberfläche oder den Teppich.